

Aquarium LED lighting system

ISTRUZIONI MONTAGGIO BLURAY BRIDGE

LEGENDA IMMAGINE 1

A - VITI INOX 8X20 (12)

B - RONDELLE NYLON (12)

C - DADI INOX (8)

D - VITI IN NYLON (4)

E - MORSETTI INOX (2)

F - PERNI BIANCHI IN DELRING (2)

G - BATTUTE IN ACRILICO (2)

ASSEMBLAGGIO SUPPORTI IN ACRILICO (IMMAGINI 1-2-3)

Procedere all'assemblaggio dei supporti in acrilico seguendo le indicazioni dell'immagine 1 fino ad ottenere il risultato finale illustrato nelle immagini 2-3.

INSERIMENTO E FISSAGGIO DEI SUPPORTI ALLA BARRA DI SOSTEGNO (IMMAGINI 4-5-6-7)

Appoggiare la barra in alluminio su una superficie piana. Il lato con cava singola guarda in alto. Facendo scorrere i dadi predisposti, inserire i supporti in acrilico sulle guide laterali della barra. Posizionare i supporti in acrilico in modo che l'interasse "X", misurato sulla battuta fissa dei montanti, sia pari alla larghezza esterna della vasca.

Serrare ora i dadi sulle guide mediante chiave a brucola da 5.

FISSARE BRIDGE AL BORDO DELLA VASCA (IMMAGINI 8-9-10)

Posizionare i supporti del BRIDGE sui bordi della vasca e stringere le viti di ritenzione in nylon mediante chiave a brucola da 5. Questo eviterà lo sbandamento laterale dei montanti e, come potrete verificare, non è necessario un serraggio eccessivo. I supporti sui due lati della vasca devono essere fissati alla stessa distanza dal vetro frontale.

INSERIMENTO DEGLI ARCHETTI PER LA SOSPENSIONE DELLE LAMPADE (IMMAGINI 11-12-13)

Inserire gli archetti di sospensione con l'ausilio dei dadi forniti sulla cava inferiore della barra in alluminio. Vanno inseriti 2 archetti per ogni lampada da appendere. Per il corretto montaggio, gli archetti dovranno poi essere posizionati perpendicolarmente alla barra di sostegno.

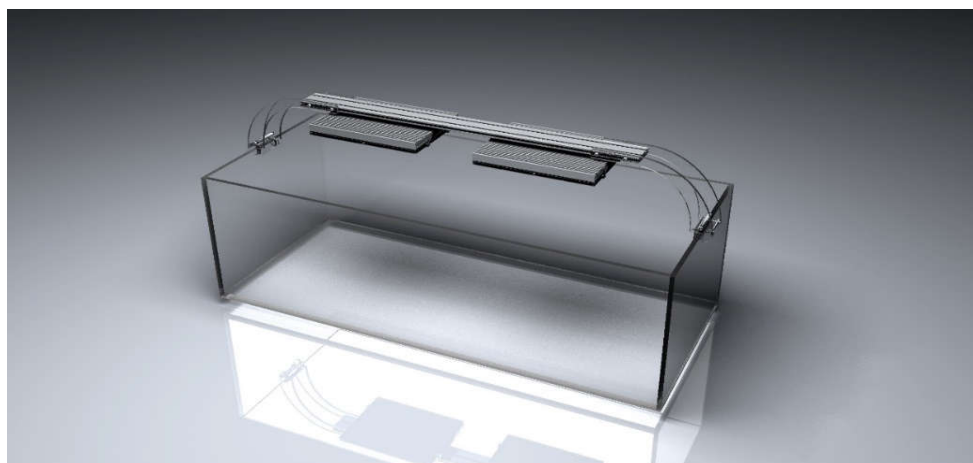
POSIZIONAMENTO DELLE LAMPADE (IMMAGINI 14-15-16)

Per il montaggio delle lampade procedere ora partendo da uno dei lati della barra.

Fissare il primo archetto per la sospensione serrando il dado di ritenzione alla barra in alluminio. Per comodità di montaggio fissare l'archetto con il dado dalla parte opposta della lampada che dovrà essere appesa (l'archetto può essere ruotato in base alle esigenze).

Posizionare la lampada inserendo i supporti dell'archetto fissato nei fori presenti sugli occhielli della lente in acrilico. Sorreggendo il lato libero della lampada, inserire ora l'altro archetto con le stesse modalità e fissarlo successivamente serrando i dadi sulla barra in alluminio.

Procedere allo stesso modo per le altre lampade da montare.



BLURAY BRIDGE MOUNTING INSTRUCTIONS

IMAGE 1 - CAPTION

A - INOX SCREWS 8X20 (12)

B - NYLON WASHERS (12)

C - STEEL NUTS (8)

D - NYLON SCREWS (4)

E - INOX CLAMP (2)

F - WHITE OINS IN DELRING (2)

G - ACRYLIC REBATED (2)

ASSEMBLING ACRYLIC SUPPORTS (IMAGES 1-2-3)

Proceed to assembly of the acrylic supports following the indications in the image 1 until the final result shown in Figures 2-3 is obtained.

INSERTION AND FIXING OF ACRYLIC SUPPORT ON ALUMINUM PROFILE (IMAGES 4-5-6-7)

Place the aluminum bar on a flat surface. The single-groove side looks up. Sliding prepared nuts, insert the acrylic support on the lateral guides of the bar. Place the acrylic mounts so that the "X" distance, measured on the fixed stop of the uprights, is equal to the outer width of the tank. Tighten, now, the nuts on the guides by an Allen key n.5.

BRIDGE FIXING ON THE TANK WALL (IMAGES 8-9-10)

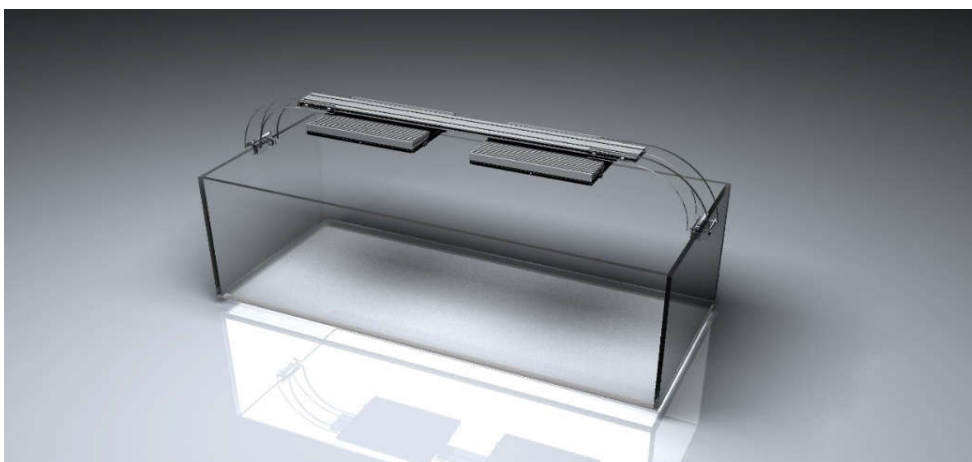
Place the BRIDGE acrylic supports on the tank wall and tighten the nylon retaining screws with an Allen key n.5. This will avoid lateral shaking of the uprights and, as you can see, no excessive clamping is required. The supports on both sides of the tank should be mounted at the same distance from the front glass.

INSERTION OF SMALL BOW FOR LAMP SUSPENSION (IMAGES 11-12-13)

Insert the suspension bows with the help of the supplied nuts on the bottom hollow of the aluminum bar. Two bows must be inserted for each hanging lamp. For proper assembly, the bows should then be positioned perpendicular to the support bar.

POSITIONING OF LAMPS (IMAGES 14-15-16)

To mount the lamps proceed now from one side of the bar. Fix the first bow for the suspension by tightening the retention nut on the aluminum bar. For mounting comfort, attach the bow with the nut on the opposite side of the lamp to be hung (the bow can be rotated as needed). Place the lamp by inserting the bracket supports in the holes on the acrylic lens eyelets. Holding the free side of the lamp, now insert the other bow in the same way and secure it later by tightening the nuts on the aluminum bar. Do the same for other lamps to be mounted.



Disegnato e prodotto in Italia da GNC srl
Via dei salici 17/19 06083 Bastia Umbra
www.gncitalia.it

BLURAY BRIDGE MONTAGEANLEITUNG

LEGENDE DES BILDES 1

A - 8X20 EDELSTAHLSCHRAUBEN (12)

B - NYLON WASCHMASCHINEN (12)

C - EDELSTAHLMUTTERN (8)

D - NYLON-SCHRAUBEN (4)

E - EDELSTAHLKLEMMEN (2)

F - WEISSE PINS IN DELRING (2)

G - ACRYLSCHLÄGE (2)

MONTAGE VON ACRYLSTÜTZEN (BILDER 1-2-3)

Fahren Sie mit dem Zusammenbau der Acrylträger gemäß den Angaben in Bild 1 fort, bis das in den Bildern 2-3 gezeigte Endergebnis erzielt wird.

EINFÜGEN UND BEFESTIGEN DER UNTERSTÜTZUNGEN AN DER UNTERSTÜTZUNGSSTANGE (BILDER 4-5-6-7)

Legen Sie die Aluminiumstange auf eine ebene Fläche. Die Seite mit dem einzelnen Steckplatz schaut nach oben. Setzen Sie die Acrylstützen durch Schieben der mitgelieferten Muttern in die seitlichen Führungen der Stange ein. Positionieren Sie die Acrylstützen so, dass der Achsabstand "X", gemessen am festen Anschlag der Pfosten, der Außenbreite des Tanks entspricht.

Ziehen Sie nun die Muttern an den Führungen mit einem 5-mm-Inbusschlüssel fest.

BEFESTIGEN SIE DIE BRÜCKE AM RAND DES TANKS (BILDER 8-9-10)

Positionieren Sie die BRIDGE-Stützen an den Rändern des Tanks und ziehen Sie die Nylon-Halteschrauben mit einem 5-Inbusschlüssel fest. Dadurch wird verhindert, dass die Pfosten seitwärts rutschen. Wie Sie überprüfen können, ist kein übermäßiges Anziehen erforderlich. Die Stützen an beiden Seiten des Tanks müssen im gleichen Abstand von der Frontscheibe befestigt werden.

EINSETZEN DER BÖGEN ZUR FEDERUNG DER LAMPEN (BILDER 11-12-13)

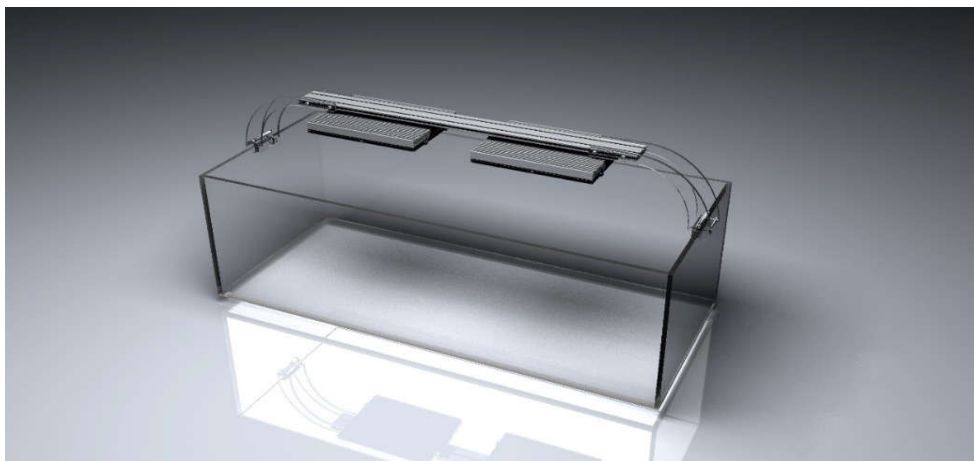
Setzen Sie die Aufhängungsbögen mit Hilfe der im unteren Schlitz der Aluminiumstange mitgelieferten Muttern ein. Für jede Hängelampe müssen 2 Bögen eingesetzt werden. Für eine korrekte Montage müssen die Bögen dann senkrecht zur Stützstange positioniert werden.

PLATZIERUNG DER LAMPEN (BILDER 14-15-16)

Um die Lampen zusammenzubauen, gehen Sie jetzt von einer der Seiten der Leiste aus.

Befestigen Sie den ersten Aufhänger, indem Sie die Haltemutter an der Aluminiumstange festziehen. Befestigen Sie den Bogen zur Erleichterung der Montage mit der Mutter auf der gegenüberliegenden Seite der Lampe, die aufgehängt werden soll (der Bogen kann nach Bedarf gedreht werden).

Positionieren Sie die Lampe, indem Sie die Halterungen des Kopfbands in die Löcher an den Ösen der Acryllinse einsetzen. Stützen Sie nun die freie Seite der Lampe, setzen Sie den anderen Bogen auf die gleiche Weise ein und befestigen Sie ihn, indem Sie die Muttern an der Aluminiumstange festziehen. Gehen Sie für die anderen zu montierenden Lampen genauso vor.



INSTRUCTIONS DE MONTAGE DU PONT BLURAY

LÉGENDE DE L'IMAGE 1

A - VIS ACIER INOXYDABLE 8X20 (12)

B - RONDELLES NYLON (12)

C - ÉCROUS EN ACIER INOXYDABLE (8)

D - VIS NYLON (4)

E - BORNES EN ACIER INOXYDABLE (2)

F - ÉPINGLES BLANCHES À DELRING (2)

G - BATTES EN ACRYLIQUE (2)

ASSEMBLAGE DES SUPPORTS ACRYLIQUES (IMAGES 1-2-3)

Procéder à l'assemblage des supports acryliques en suivant les indications de l'image 1 jusqu'à ce que le résultat final présenté sur les images 2-3 soit obtenu.

INSERTION ET FIXATION DES SUPPORTS SUR LA BARRE DE SUPPORT (IMAGES 4-5-6-7)

Placez la barre en aluminium sur une surface plane. Le côté de la fente unique lève les yeux. En faisant glisser les écrous fournis, insérez les supports acryliques sur les guides latéraux de la barre. Positionner les supports acryliques de façon à ce que l'entraxe "X", mesuré sur la butée fixe des montants, soit égal à la largeur externe du réservoir.

Serrez maintenant les écrous sur les guides à l'aide d'une clé Allen de 5 mm.

FIXER LE PONT AU BORD DU RÉSERVOIR (IMAGES 8-9-10)

Positionnez les supports BRIDGE sur les bords du réservoir et serrez les vis de retenue en nylon à l'aide d'une clé hexagonale 5. Cela empêchera les montants de glisser latéralement et, comme vous pouvez le vérifier, un serrage excessif n'est pas nécessaire. Les supports des deux côtés du réservoir doivent être fixés à la même distance de la vitre avant.

INSERTION DES ARCHES POUR LA SUSPENSION DES LAMPES (IMAGES 11-12-13)

Insérer les arceaux de suspension à l'aide des écrous fournis sur la fente inférieure de la barre en aluminium. 2 arcs doivent être insérés pour chaque lampe suspendue. Pour un assemblage correct, les arceaux doivent alors être positionnés perpendiculairement à la barre de support.

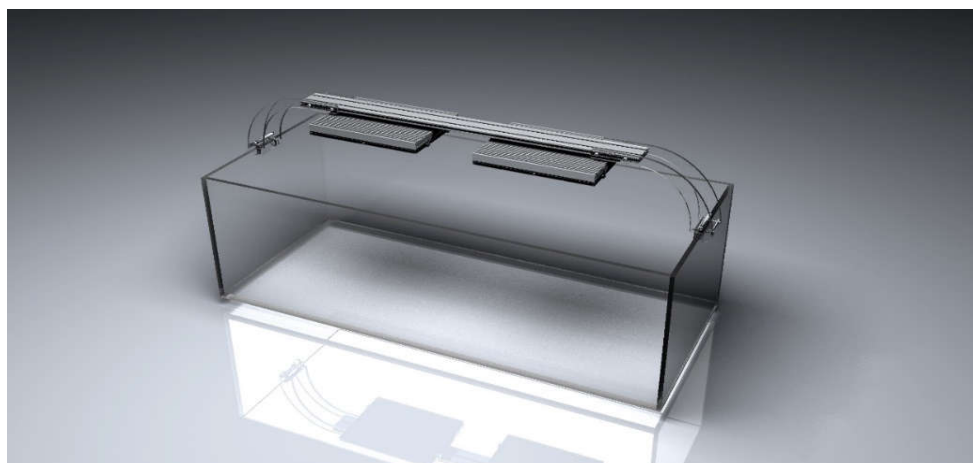
PLACEMENT DES LAMPES (IMAGES 14-15-16)

Pour assembler les lampes, procédez maintenant à partir de l'un des côtés de la barre.

Fixez le premier crochet en serrant l'écrou de retenue sur la barre en aluminium. Pour faciliter le montage, fixez l'arc avec l'écrou sur le côté opposé de la lampe à suspendre (l'arc peut être tourné au besoin).

Positionnez la lampe en insérant les supports du serre-tête fixés dans les trous présents sur les œillets de la lentille acrylique. En soutenant le côté libre de la lampe, insérez maintenant l'autre arceau de la même manière puis fixez-le en serrant les écrous sur la barre en aluminium.

Procédez de la même manière pour les autres lampes à monter.

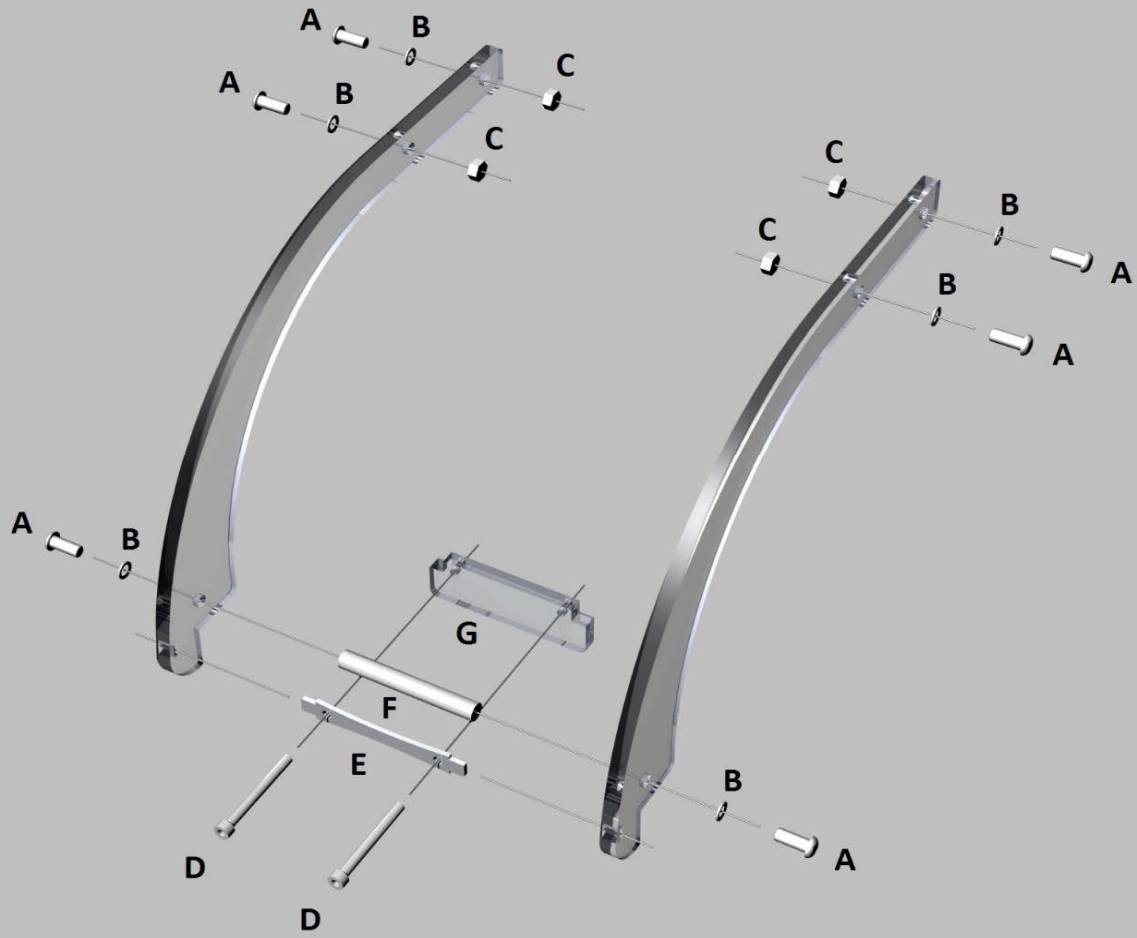


Disegnato e prodotto in Italia da GNC srl

Via dei salici 17/19 06083 Bastia Umbra

www.gncitalia.it

1

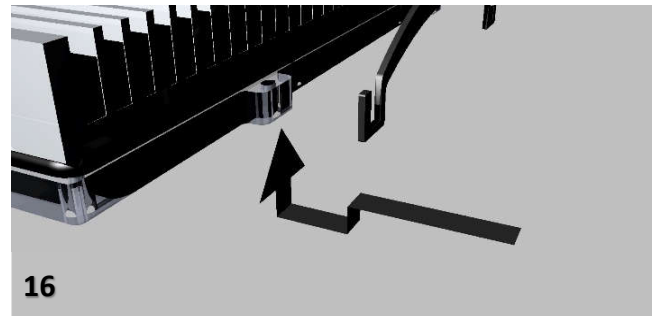
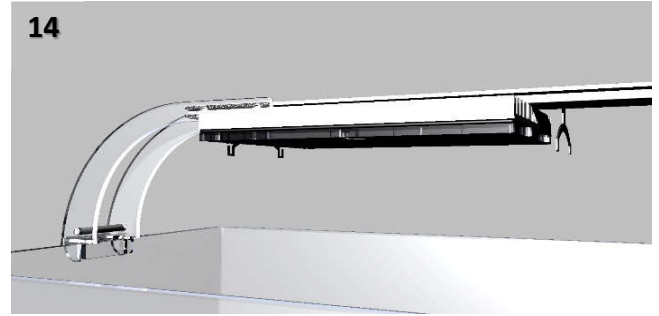
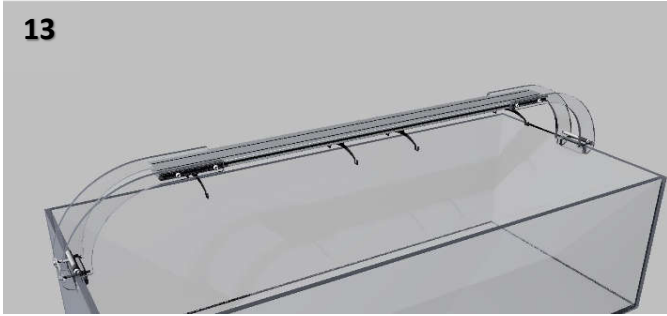
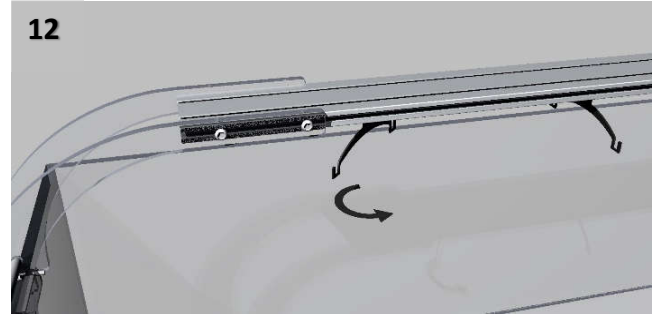
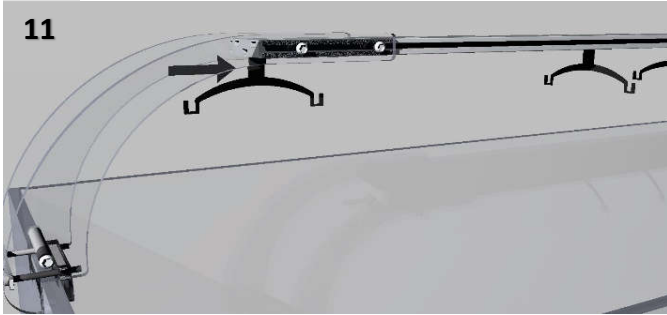
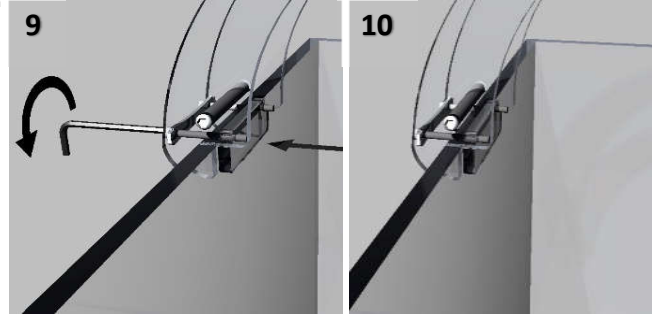
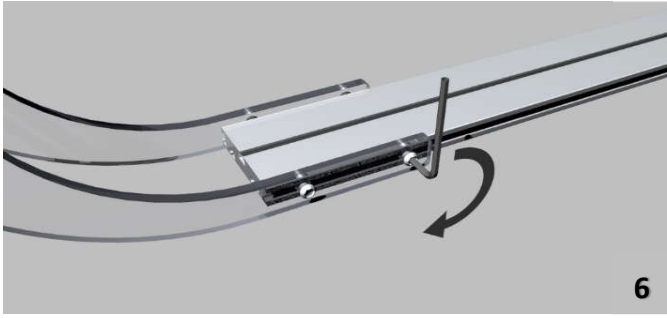
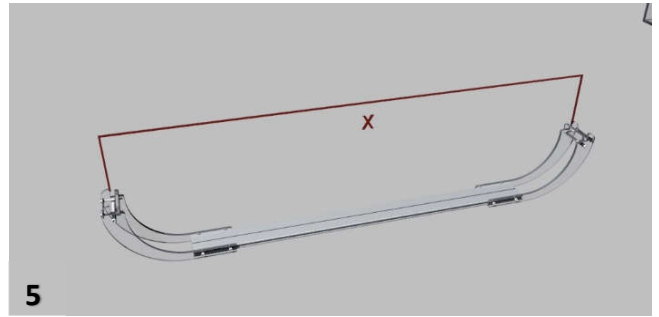
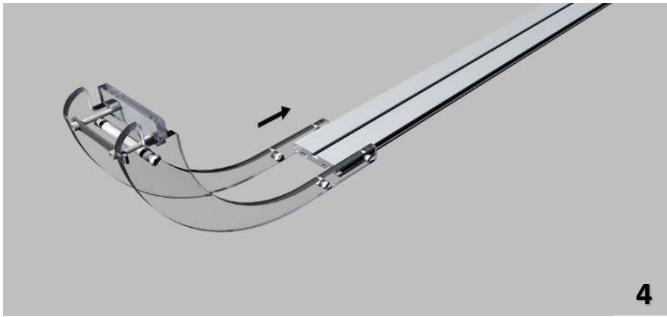


2



3





ATTENZIONE: PRIMA DEL MONTAGGIO RIMUOVERE LA PELLICOLA PROTETTIVA DA ENTRAMBI I LATI DEI SUPPORTI IN ACRILICO

ATTENTION: BEFORE MOUNTING, REMOVE THE PROTECTIVE FILM FROM BOTH SIDES OF THE ACRYLIC SUPPORTS

ACHTUNG: VOR DER MONTAGE IST DIE SCHUTZFOLIE VON BEIDEN SEITEN DER ACRYLSTÜTZEN ZU ENTFERNEN.

ATTENTION : AVANT LE MONTAGE, RETIREZ LA FEUILLE DE PROTECTION DES DEUX CÔTÉS DES SUPPORTS ACRYLIQUES.



ATTENZIONE: PRIMA DEL MONTAGGIO RIMUOVERE LA PELLICOLA PROTETTIVA DA ENTRAMBI I LATI DEI SUPPORTI IN ACRILICO

ATTENTION: BEFORE MOUNTING, REMOVE THE PROTECTIVE FILM FROM BOTH SIDES OF THE ACRYLIC SUPPORTS

ACHTUNG: VOR DER MONTAGE IST DIE SCHUTZFOLIE VON BEIDEN SEITEN DER ACRYLSTÜTZEN ZU ENTFERNEN.

ATTENTION : AVANT LE MONTAGE, RETIREZ LA FEUILLE DE PROTECTION DES DEUX CÔTÉS DES SUPPORTS ACRYLIQUES.



PMMA adapter (optional)

